

ПФРИ.467846.012ГЧ

Перв. примен.

Справ. N

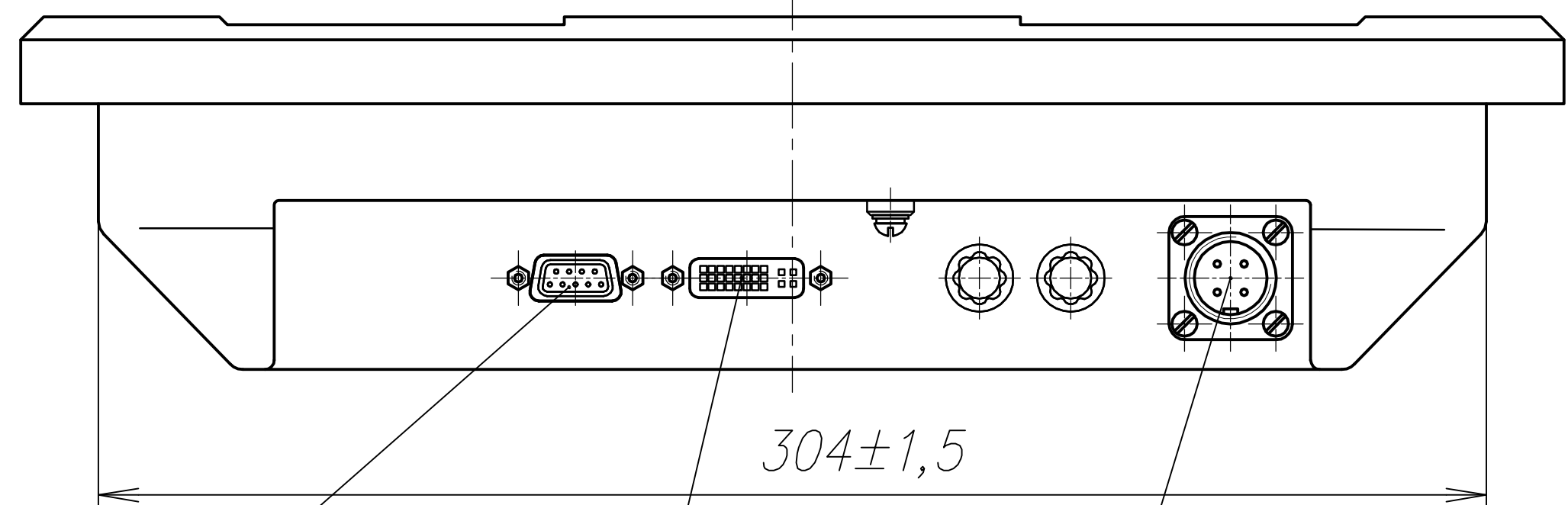
Погр. и дата

Инв. N дубл.

Взам. инв. N

Погр. и дата

Инв. N подг.



Розетка ШП333-15РП12-3-В

Розетка DVI-I

Вилка 2РМГД18Б4Ш5Е2(Б)

X3

X4

X1

19

338

Ц.М.

Б↑

Б↑

248

256±1,5

А←

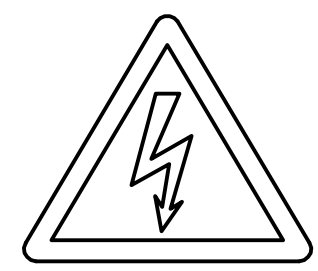
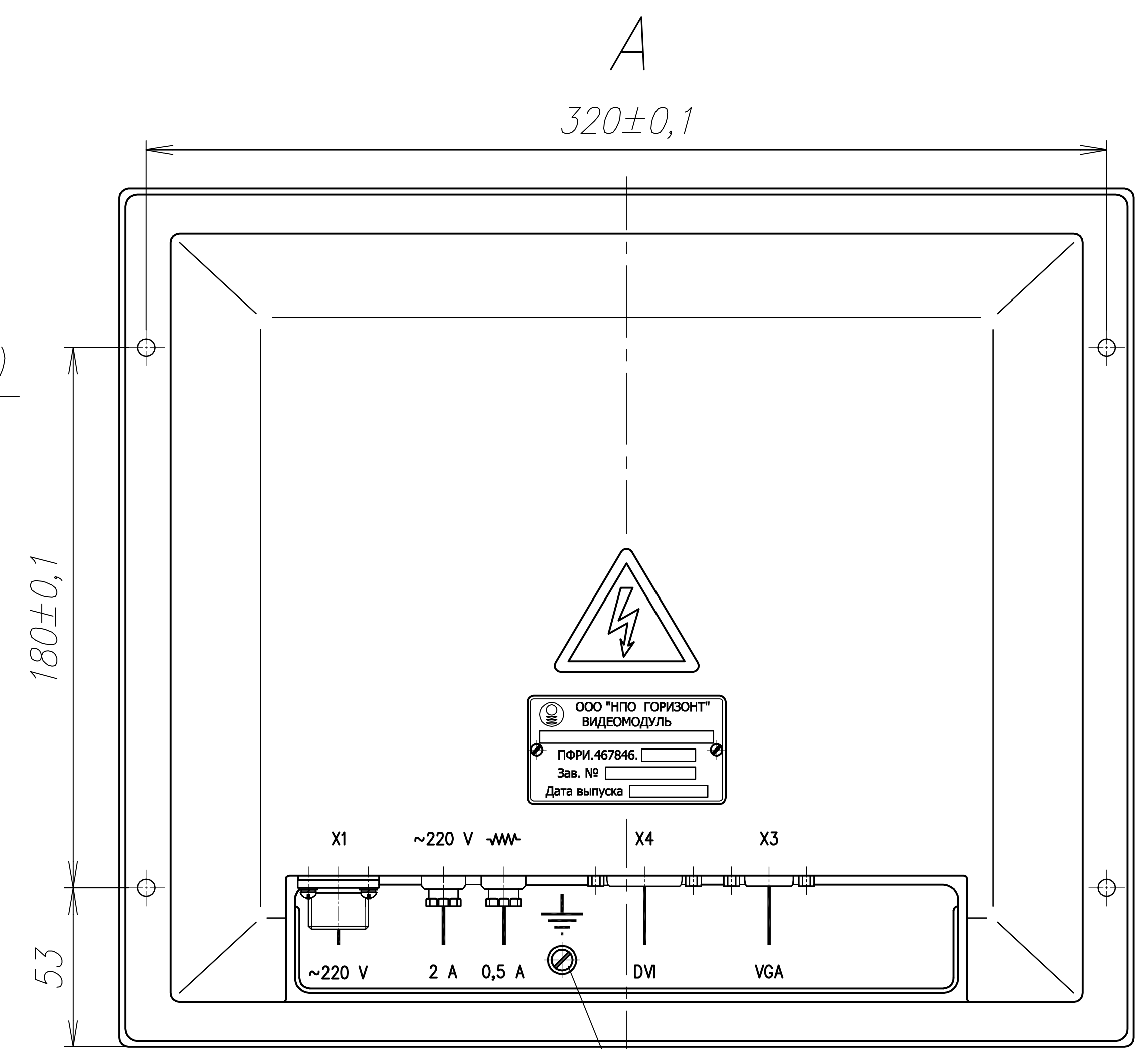
286

186

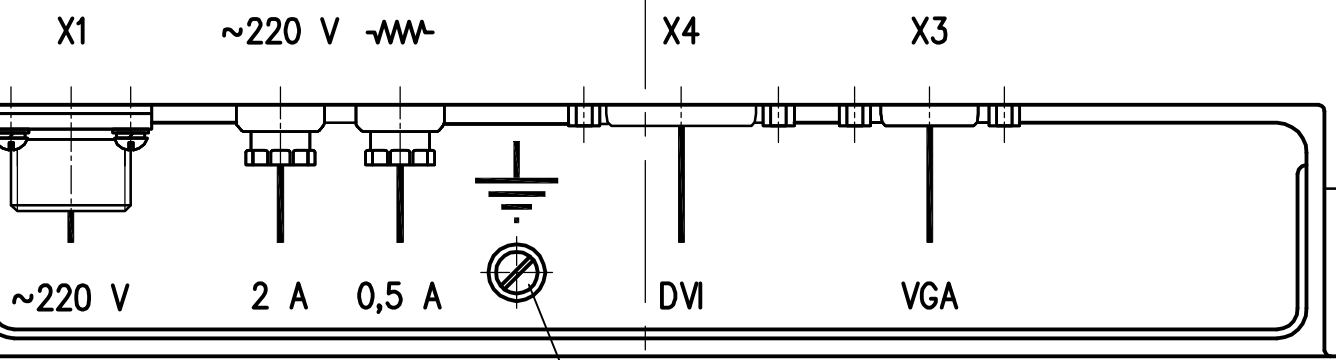
143

58

79



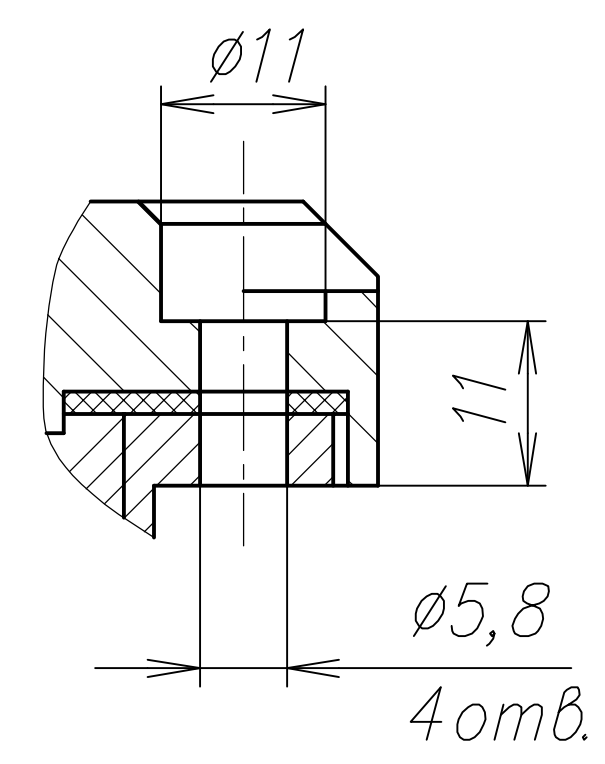
ООО ЧПО ГОРИЗОНТ
ВИДЕОМОДУЛЬ
ПФРИ.467846.
Зав. №
Дата выпуска



Винт М4

1. Степень защиты видеомодуля IP53 по ГОСТ 14254-96.
2. Видеомодуль амортизации не требует.
3. Охлаждение видеомодуля - воздушное естественное.
4. Материал корпуса: алюминиевый сплав.

Б-Б(1:1)



				ПФРИ.467846.012ГЧ			
Изм.	Лист	N докум.	Подпись	Дата	Лит.	Масса	Масштаб
Разраб.						4,9	1:2,5
Провер.					Лист	Листов 1	
Т.контр.							
Н.контр.							
Утв.							

Видеомодуль
В31АМЖК 1024.768.Ц-1.1.1
Габаритный чертёж